

LQ-310

原廠 Epson 色帶卡匣

當列印出現模糊不清時，您必須更換色帶卡匣。原廠 Epson 色帶卡匣是專為您的 Epson 印表機所設計及製造，能確保正確的操作，並延長印字頭及其他印表機零件的使用壽命。若使用其他非由 Epson 所製造的產品，可能會損壞印表機，且不在 Epson 的保固範圍內。

本印表機使用下列色帶卡匣：

Epson 黑色色帶卡匣 S015634

更換色帶卡匣

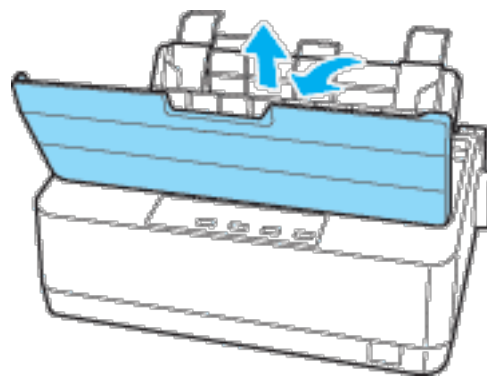
請依下列步驟安裝或更換色帶卡匣：



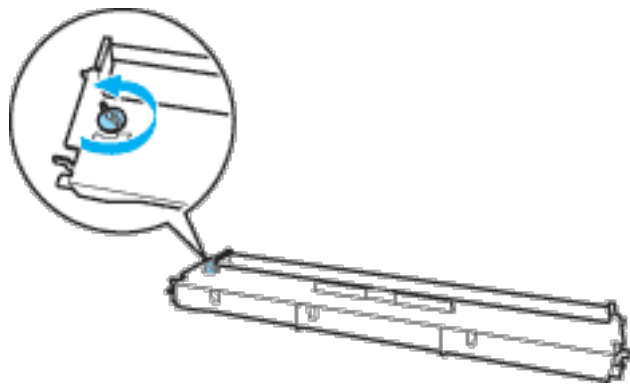
警告：

若剛使用完印表機，印字頭可能相當熱，請讓其散熱幾分鐘之後，再更換色帶卡匣。

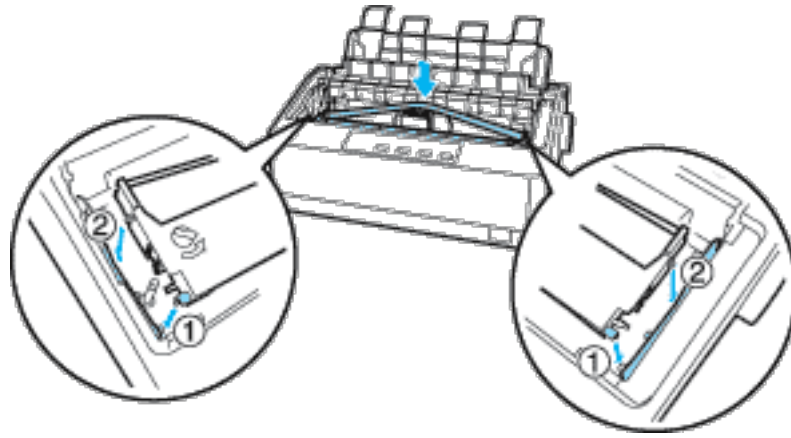
1. 請確定已關閉印表機電源。
2. 打開印表機護蓋。



3. 輕輕按壓張力裝置的鎖片，從印表機拉出並拆下張力裝置。
4. 確定印字頭位於印表機的中央。
如果沒有，請開啟印表機的電源，然後重新關閉。接著從印表機移除色帶匣。
5. 從包裝袋中取出新的色帶匣。
6. 依箭頭方向轉動色帶旋緊鈕，以消除色帶任何鬆弛的部分，以便進行安裝。

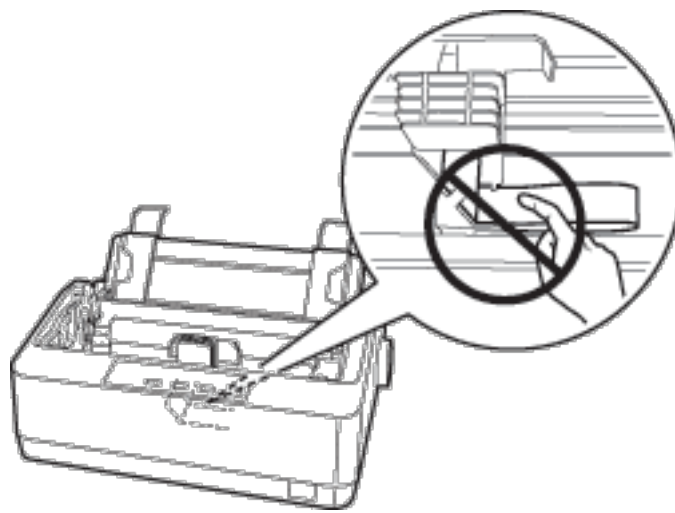


7. 依圖示將色帶匣裝入印表機，然後壓住兩側的塑膠卡榫使其插入印表機的插槽中。

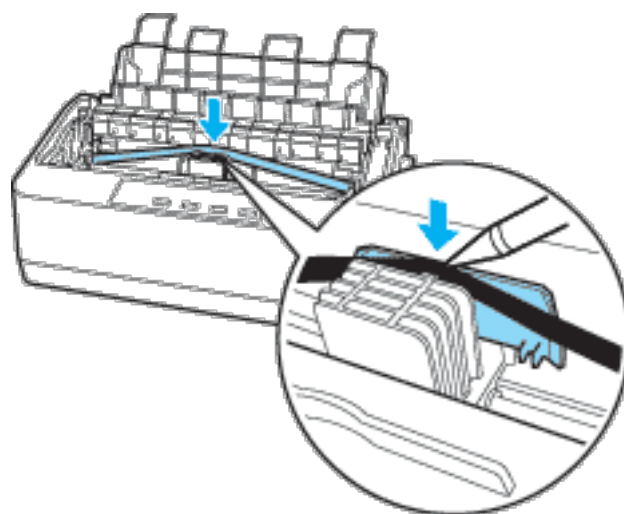


附註：

請勿碰觸印表機內的白色排線。

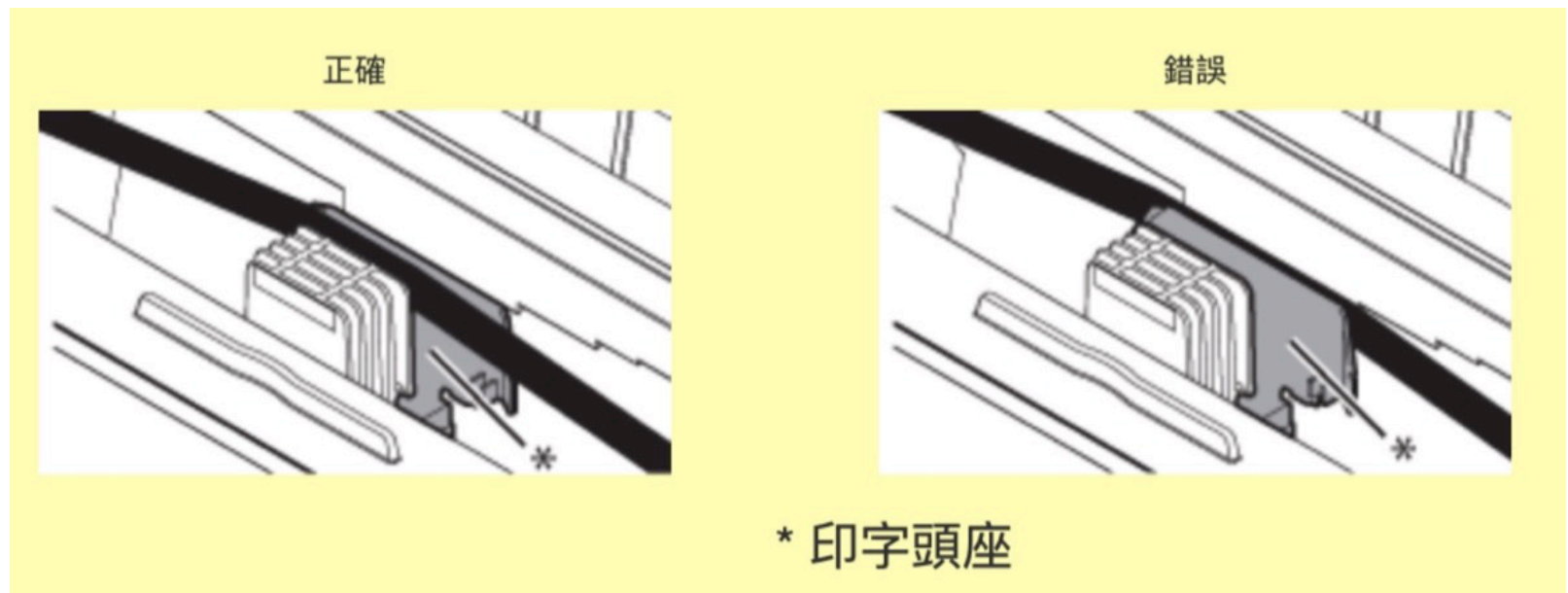


8. 使用原子筆等尖銳物品，將色帶穿過印字頭與印字頭座之間。

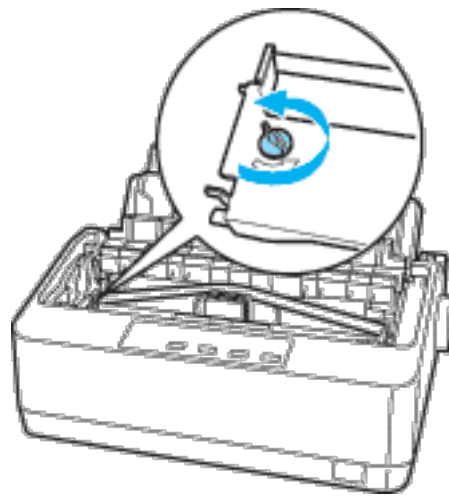


注意：

請勿將色帶插入印字頭座的遠端。



9. 依箭頭方向轉動色帶旋緊鈕，使色帶裝入定位；色帶不能有扭曲或皺摺情形。



10. 裝回紙張張力裝置。

11. 裝回並闔上印表機上蓋。
